

EM-M2 Makrolon

EM-M2

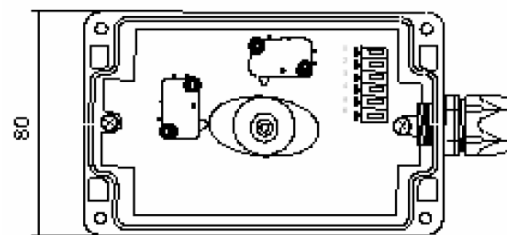
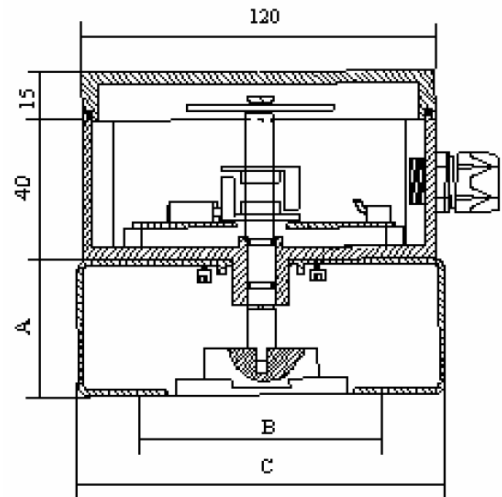
Endschalterbox aus Makrolon
mit mechanischen Schaltern
auf Edelstahlkonsole

Technischen Daten



Allgemeine Daten

Material	Makrolon (PA)
Schutzart	IP65
Umgebungstemperatur	-40°C bis +80°C
Gehäusefarbe	Grau RAL 7035
Kabeleinführung	M20 Kabelverschraubung WAGO
Kabelquerschnitt	7mm bis 12mm
Schalter	2 x mechanisch Typ SAIA 16A, 250V
Klemmleiste	löt- und schraubfrei
Maß A	20/30/40/50 (mm)
Maß B	80/130 (mm)
Maß C	120 (mm)



Endschalterkasten mit Mikroschaltern

Edelstahlbrücken



Konsole 80x30x20 Artikelnr. 1127	Edelstahl (1.4301) für 20mm Wellenhöhe, F05, mit Gewinde M4 und seitlichem Eingriff
Konsole 80x30x30 Artikelnr. 1128	Edelstahl (1.4301) für 30mm Wellenhöhe, F05, mit Gewinde M4 und seitlichem Eingriff
Konsole 130x30x30 Artikelnr. 1131	Edelstahl (1.4301) für 30mm Wellenhöhe, F05, mit Gewinde M4 und seitlichem Eingriff
Konsole 130x30x50 Artikelnr. 1132	Edelstahl (1.4301) für 50mm Wellenhöhe, F05, mit Gewinde M4 und seitlichem Eingriff



Konsole flexibel einstellbar Artikelnr. 1129	Höhen- und weitenverstellbare Montagebrücke aus Edelstahl (1.4301) Oberseite mit Bohrbild F05 Unterseite verstellbar auf: Wellenhöhe 20/30/40/50 Bohrbild 80x30 oder 130x30
---	---